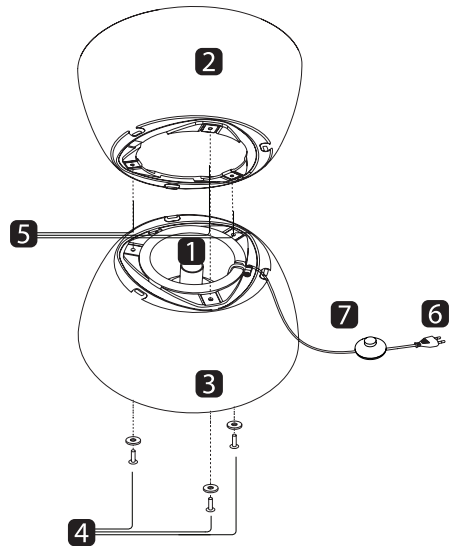


Lounge Mini Assembly

Please remove the protective plastic film before assembly. Place the upper housing with the top on the ground on a soft surface in order to avoid scratching.

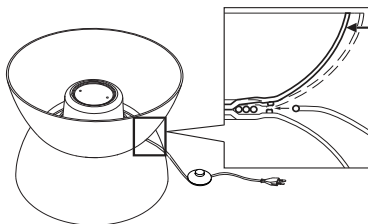


- | | |
|--------------------|----------------|
| 1 E27 Lamp holder | 5 Tapped holes |
| 2 Upper housing | 6 Plug |
| 3 Lower housing | 7 Switch |
| 4 Screws / Washers | |

Wrapping the cable

With reference to the yo-yo principle, the cable can be wrapped around the cable channel and so the length can be adjusted. **IMPORTANT:** Place the table with the top on a soft surface and lift the lower housing for easier wrapping of the cable.

Under side view



Accessories

A variety of graphical mats are available as accessories.

Warranty

Dear customer, the vendor provides warranty for perfect material and error free manufacturing for 12 months, starting from the day of purchase on the following conditions: The warranty is void with interference by the customer or through a third party. Damage caused by inappropriate treatment/use (i.e. wrong light bulbs), natural causes or causes beyond control do not fall under the guarantee. In response to complaints, we will replace/repair defect parts or the whole product. Replaced parts will be retained. No further claims exist due to the warranty. The warranty claim needs to be proven with the purchase receipt of the customer. In the case of warranty the product can only be returned and accepted providing that it is in its original (intact) packaging.

Disposal/ Ecology

Packaging material and appliance are made of recyclable materials. Separation of the remaining waste materials into different types, facilitates the recycling of valuable raw materials.

If the appliance is no longer used, please dispose of it in the proper manner. You can obtain information on disposal from your local authority.

Distribution

Refer to our website for the latest information about our products.

www.moree.de

Moree Ltd.
Kaiserswerther Markt 11
40489 Düsseldorf
Germany

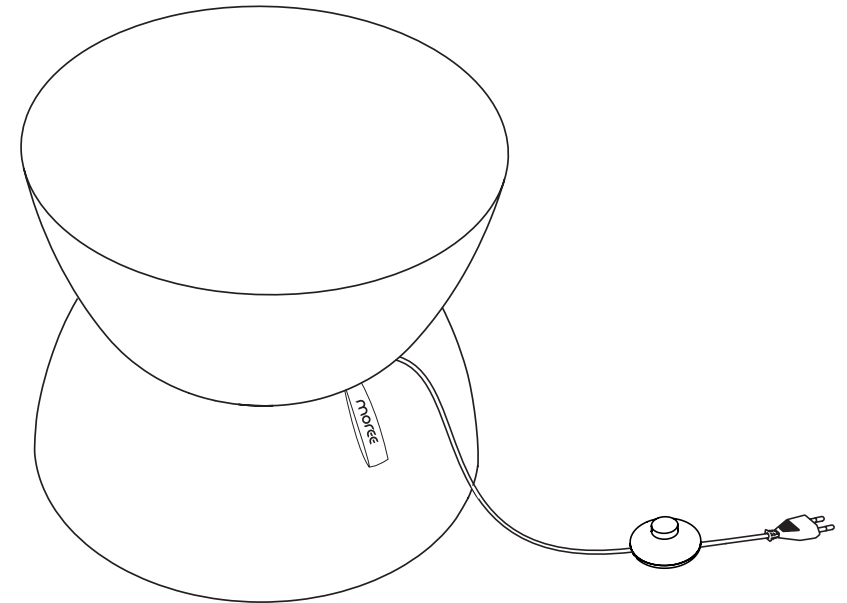


Developed and produced in Germany © 2006 - 2009
Products are subject to change.

LOUNGE MINI

Bedienungsanleitung/ Instruction Manual

Typ: 04-02-01



D Bedienungsanleitung

Sehr geehrte Kundin, sehr geehrter Kunde, wir freuen uns, dass Sie sich für ein Moree-Produkt entschieden haben.

WICHTIGE SICHERHEITSHINWEISE

Die Gebrauchsanweisung vor dem ersten Gebrauch vollständig lesen und sorgfältig aufbewahren.

WICHTIG! Lounge Mini ist nur für trockene Innenräume geeignet.

Das Produkt ist nur horizontal, mit der Tischplatte nach oben aufgestellt zu verwenden.

Die Leuchte nur unter Strom benutzen, nachdem sie korrekt montiert wurde und sich in technisch einwandfreiem Zustand befindet. Nur auf festem, nicht leicht entzündlichem Untergrund verwenden und nicht abgedeckt.

Das max. Aufstellgewicht beträgt 5 kg. Keine heißen Gegenstände auf der Oberfläche abstellen. Die Oberfläche kann sich bis zu ca. 40°C erhitzen, keine schmelzenden Gegenstände abstellen.

Die Leuchte darf nur mit einer Netzspannung von 230V und den vorgeschriebenen Leuchtmitteln (max. 25W) betrieben werden.

Vor dem Öffnen den Netzstecker ziehen. Veränderungen am Produkt dürfen nicht erfolgen.

Sollte das Gerät oder das Netzkabel beschädigt sein, diese nicht mehr benutzen und defekte Komponenten nur durch Ersatzteile, welche ausschließlich über den Hersteller oder seinen Servicevertreter erhältlich sind, ersetzen.

Durch unsachgemäße Reparaturen können erhebliche Gefahren für den Benutzer entstehen.

Moree Produkte entsprechen den einschlägigen Sicherheitsbestimmungen.

Pflegehinweise

Bitte nur mit einem feuchten, weichen Tuch reinigen. Auf keinen Fall aggressive, lösungsmittel- oder alkoholhaltige Reiniger verwenden.

Technische Daten

Maße: ca. 39cm Ø, 33cm hoch


Gewicht: ca. 2.15Kg



Material/ Farbe: PMMA/ ABS, weiß transluzent

Netzspannung: 230V, ~ 50Hz

Ca. 3,5m Kabel, transparent

Nur für trockene Innenräume geeignet - IP20

Schutzklasse: II 

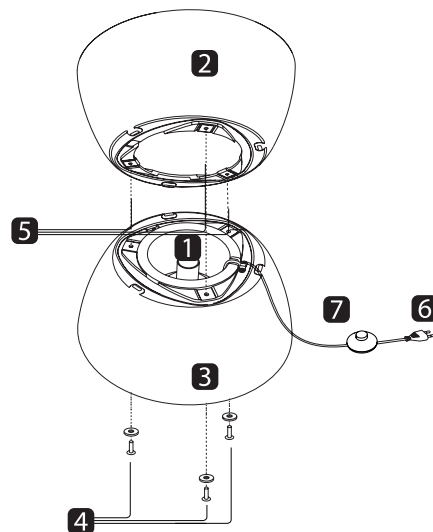
Leuchtmittel: 1x max. 25W  

Standard-, oder Energiesparleuchtmittel; E27

Montage Lounge Mini

Bitte die Schutzfolie vor dem Zusammenbau entfernen. Stellen Sie das Gehäuseoberteil zuerst mit der Tischplatte nach unten auf eine weiche Unterlage, um ein Verkratzen zu vermeiden.

- 1 Leuchtmittelfassung E27
- 2 Gehäuseoberteil
- 3 Gehäuseunterteil
- 4 Schrauben / Unterlegscheiben
- 5 Gewindebohrung
- 6 Stecker
- 7 Schalter



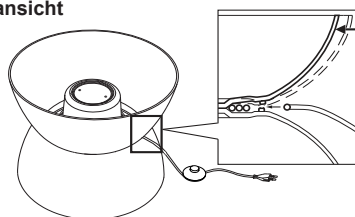
Zubehör

Als Zubehör sind verschiedene Dekorauflagen aus Kunststoff (PP) erhältlich.

Kabelaufwicklung

Nach dem JO-JO-Prinzip kann das Kabel im Kabelführungskanal aufgewickelt und so die Länge individuell angepasst werden. WICHTIG: Legen Sie den Tisch auf die Tischplatte (auf weiche Unterlage) und heben Sie das Gehäuseunterteil zum Aufwickeln leicht an.

Unteransicht



Garantie

Sehr geehrte Kundin, sehr geehrter Kunde, der Verkäufer leistet für einwandfreies Material und fehlerfreie Fertigung Garantie innerhalb 12 Monaten, gerechnet vom Tage des Kaufs, zu nachfolgenden Bedingungen. Der Garantieanspruch erlischt bei Eingriffen durch den Käufer oder durch Dritte. Schäden, die durch unsachgemäße Behandlung oder Bedienung, Umbau oder durch falsches Aufstellen, durch unsachgemäßen Anschluss oder Verwendung falscher Leuchtmittel, sowie höhere Gewalt oder sonstige Einflüsse entstehen, fallen nicht unter die Garantieleistungen.

Wir behalten uns vor, bei Reklamationen die defekten Teile auszubessern oder zu ersetzen oder das Gerät auszutauschen. Ausgetauschte Teile gehen in unser Eigentum über. Weitergehende Ansprüche bestehen aufgrund der Garantie nicht. Der Garantieanspruch ist vom Käufer durch Vorlage der Kaufquittung nachzuweisen. Im Garantiefall wird das Produkt nur in unbeschädigter Originalverpackung zurück genommen.

Entsorgung/ Umweltschutz

Gerät und Verpackungsmaterial sind aus recyclefähigen Materialien hergestellt. Die getrennte, umweltgerechte Entsorgung von Materialresten fördert die Wiederverwertung von Wertstoffen.

Das ausgediente Gerät sofort unbrauchbar machen und einer ordnungsgemäßen Entsorgung zuführen. Entsorgungshinweise erhalten Sie von der Gemeindeverwaltung.

Vertrieb

Aktuelle Informationen zu unseren Produkten finden Sie im Internet.

www.moree.de

Moree Ltd.
Kaiserswerther Markt 11
40489 Düsseldorf
Germany



Entwickelt und produziert in Deutschland © 2006 - 2009
Änderungen an den Produkten vorbehalten.

GB Instruction Manual

Dear customer, we are delighted that you have chosen a Moree product.

IMPORTANT SAFEGUARDS

Before using the product please read the instruction manual fully and keep the manual for the entire life of the product.

IMPORTANT: Lounge Mini is for indoor use only!

The product may only be used positioned horizontally, with the table top upturned.

The product may only be used as an illuminant after correct installation. It may only be used on firm, non-flammable ground and should not be covered.

Max. load is up to 5 kg. Do not place hot or meltable objects on top of the product, as the top can heat up to 40°C.

The products may only be operated with a mains voltage of 230V and a light bulb (max. 25W).

Disconnect the product from the mains before opening.

You may not alter the product in any way.

If the appliance (including cord) shows any defect, stop using it immediately and only replace damaged components with specified ones, that are only available from the manufacturer or a service representative.

Faulty or unqualified repair work may cause injury to the user.

Moree products meet all applicable safety standards.

Maintenance

Clean with a soft, damp cloth only. Do not use abrasives, alcohol or solvent based cleaners.

Technical Data

Dimensions: approx. 39cm Ø, 33cm high


Weight: approx. 2.15Kg



Material/ Colour: PMMA/ ABS, white translucent

Mains Supply: 230V, ~ 50Hz

Cabling: approx. 3,5m cable, transparent

For indoor use only - IP20

Protection class: II 

Illuminant: 1x max. 25W  

Standard or energy saving light bulb; E27