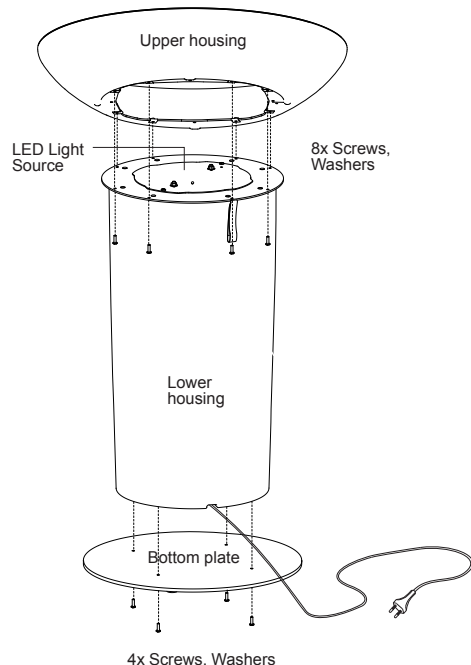
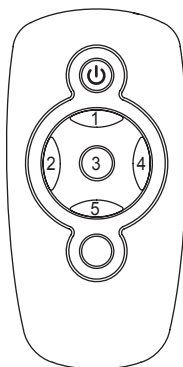


Construction Diagram

PLEASE REMOVE THE PROTECTIVE PLASTIC FILM!



Remote Control



- ⏻ Off/ reset-button
- ① White light
- ② 90 second RGB colour change program
- ③ Colour selection button; can be used at any time to choose the colour being displayed. To activate the previous program or choose other programs please push the off/ reset button.
- ④ 3 minute RGB colour change program
- ⑤ Pulse program (single press)
Flash program (double press)

Glass Table Top (04-01-01)

A glass table top is available as an accessory.

Disposal/ Ecology

Packaging material and appliance are made from recyclable materials. Separation of the remaining waste materials into different types facilitates the recycling of valuable raw materials.

When the appliance is to be no longer used please dispose of the appliance in the proper manner. Rechargeable batteries which are dead or defective should not be disposed of in the household rubbish; always take them to a special waste disposal.

You can obtain information on disposal from your local authority.

Warranty

Dear customer,

The vendor provides warranty for perfect material and error free manufacturing for 12 months, starting from the day of purchase on the following conditions:

The warranty is void with interference by the customer or through a third party. Damage caused by inappropriate treatment, natural causes or causes beyond control do not fall under the warranty. In response to complaints, we will replace/repair defect parts or the whole product. Replaced parts will be retained. No further claims exist due to the warranty. The warranty claim needs to be proven with the purchase receipt by the customer.

IN THE CASE OF WARRANTY THE PRODUCT CAN ONLY BE RETURNED AND ACCEPTED PROVIDING THAT IT IS IN ITS ORIGINAL (INTACT) PACKAGING.

Distribution

www.moree.de

Moree Ltd.
Kaiserswerther Markt 11
40489 Düsseldorf
Germany



Designed and produced in Germany © 2008
Products are subject to change.

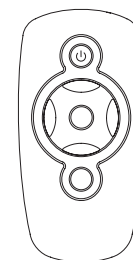
Version D-GB 1.0 © 2009 Moree Ltd.

LOUNGE UP LED PRO

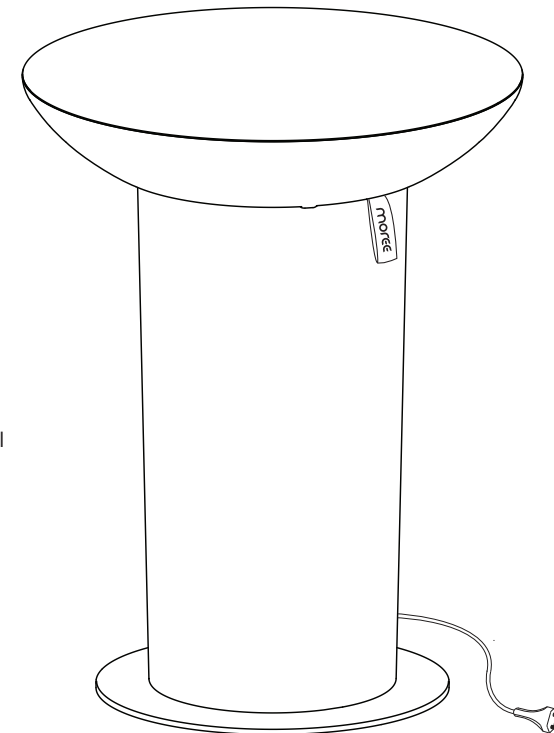
Bedienungsanleitung/ Instruction Manual



Mod. 08-03-01 Multicolour



- Inklusive Fernbedienung
- Inclusive Remote Control



- Die Bedienungsanleitung vor dem ersten Gebrauch vollständig lesen und sorgfältig aufbewahren.
- Before using the product, please read the instruction manual fully. Keep the manual for the entire life of the product.

moree®

D Bedienungsanleitung

Sehr geehrte Kundin, sehr geehrter Kunde, wir freuen uns, dass Sie sich für ein Moree-Produkt entschieden haben.

⚠ SICHERHEITSHINWEISE LED-PRODUKT

Sicherheitshinweise vor dem ersten Gebrauch vollständig lesen und sorgfältig aufbewahren.

WICHTIG ! DAS PRODUKT DARF NUR IN TROCKENEN INNENRÄUMEN BENUTZT WERDEN.

Das Produkt ist nur horizontal, mit der Tischplatte nach oben aufgestellt, zu verwenden! Nur auf festem, trockenem, nicht leicht entzündlichem Untergrund verwenden und es nicht abdecken.

Prüfen Sie, ob die Spannungsangabe auf dem Gerät mit der Netzspannung übereinstimmt.

Die Verwendung des Produktes sofort einstellen, wenn Rauch austritt, ein seltsamer Geruch wahrzunehmen ist oder ein anderes ungewöhnliches Verhalten auftritt.

Das Produkt nur unter Strom benutzen, nachdem es korrekt montiert wurde und sich in technisch einwandfreiem Zustand befindet.

Vor dem Öffnen des Produktes den Netzstecker ziehen und es ausschalten.

Das Produkt nicht fallen lassen und es vor Stößen oder Schlägen schützen.

Das max. Aufstellgewicht beträgt 5 kg.

Nicht am Kabel ziehen.

Durch unsachgemäße Veränderungen oder Reparaturen können erhebliche Gefahren für den Benutzer entstehen.

Das Produkt regelmäßig auf eventuelle Schadstellen prüfen. Sollte es beschädigt sein, stellen Sie die Nutzung ein. Ersetzen Sie defekte Komponenten ausschließlich durch Ersatzteile vom Hersteller oder seinem Servicevertreter.

Moree Produkte entsprechen europäischen Richtlinien/ Normen.

VORSICHT!

BEI DEMONTAGE NICHT IN DIE EINGESCHALTETE LICHTQUELLE SEHEN - GEFAHR IRREVERSIBLER AUGENSCHÄDEN!

Technische Daten LED-Produkt

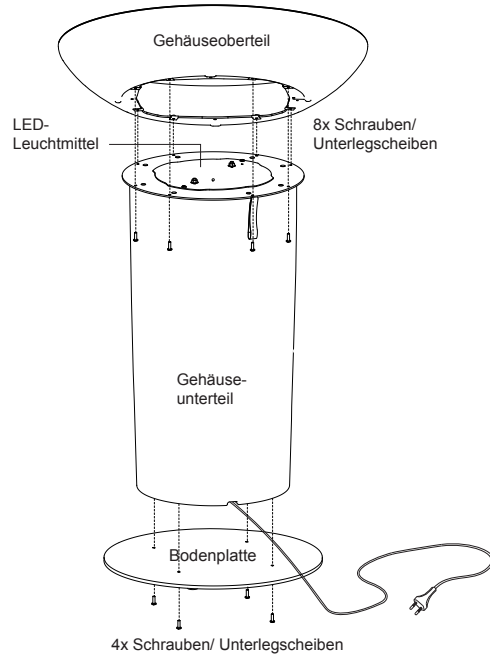
Maße:	Ø ca. 84 cm, Höhe ca. 106 cm
Material:	ABS, PMMA, PE
Farbe:	transluzent weiß
Gewicht:	ca. 18,5 kg
Leuchtmittel:	max. 13 Watt 3x high-power multicolor LEDs
Netzteil:	230V/ 240V~ 50Hz V. Out 24V, 700mA
Zuleitung:	ca. 2,5m
Schutzklasse:	II

Pflegehinweise

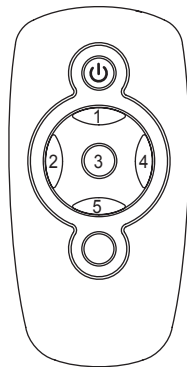
Nur mit einem feuchten, weichen Tuch reinigen. Auf keinen Fall aggressive, lösungsmittel- oder alkoholhaltige Reiniger verwenden.

Aufbau

BITTE SCHUTZFOLIEN ENTFERNEN !



Fernbedienung



- ① Aus-/ Reset-Taste
- ② Weißes Licht
- ③ 90 Sekunden RGB Farbwechsel Programm
- ④ Farbselektionstaste; kann zu jeder Zeit gedrückt werden, um die aktuelle Farbe auszuwählen. Um ein Programm wieder zu aktivieren oder andere Programme zu wählen, muss die Aus-/Resettaste gedrückt werden.
- ⑤ 3 Minuten RGB Farbwechselprogramm
- ⑥ Puls-Programm (1x drücken)
Flash-Programm (2x drücken)

Glasplatte (04-01-01)

Als Zubehör ist Glas-Tischplatte erhältlich.

Entsorgung/ Umweltschutz

Gerät und Verpackungsmaterial sind aus recyclefähigen Materialien hergestellt. Die getrennte, umweltgerechte Entsorgung von Materialresten fördert die Wiederverwertung von Wertstoffen.

Das ausgediente Gerät sofort unbrauchbar machen und einer ordnungsgemäßen Entsorgung zuführen.

Batterien und Akkumulatoren gehören nicht in den Hausmüll! Im Interesse des Umweltschutzes sind Sie nach der aktuellen Batterieverordnung als Endverbraucher verpflichtet, alte und gebrauchte Batterien und Akkumulatoren zurückzugeben.

Entsorgungshinweise erhalten Sie von der Gemeindeverwaltung.

Garantie

Sehr geehrte Kundin, sehr geehrter Kunde, der Verkäufer leistet für einwandfreies Material und fehlerfreie Fertigung Garantie innerhalb von 12 Monaten, gerechnet vom Tage des Kaufs, zu nachfolgenden Bedingungen. Der Garantieanspruch erlischt bei Eingriffen durch den Käufer oder durch Dritte. Schäden, die durch unsachgemäße Behandlung oder Bedienung, Umbau oder durch falsches Aufstellen, durch unsachgemässen Anschluss oder Verwendung falscher Leuchtmittel, sowie höhere Gewalt oder sonstige Einflüsse entstehen, fallen nicht unter die Garantieleistungen.

Wir behalten uns vor, bei Reklamationen die defekten Teile auszubessern oder zu ersetzen oder das Gerät auszutauschen. Ausgetauschte Teile gehen in unser Eigentum über. Weitergehende Ansprüche bestehen aufgrund der Garantie nicht. Der Garantieanspruch ist vom Käufer durch Vorlage der Kaufquittung nachzuweisen.

IM GARANTIEFALL WIRD DAS PRODUKT NUR IN UNBESCHÄDIGTER ORIGINALVERPACKUNG ZURÜCK GENOMMEN !

Vertrieb

www.moree.de

Moree Ltd.
Kaiserswerther Markt 11
40489 Düsseldorf
Germany

Made in Germany © 2008
Änderungen an den Produkten vorbehalten.

GB Instruction Manual

Dear customer,
we are delighted that you have chosen a Moree product.

⚠ SAFETY PRECAUTIONS - LED PRODUCT

Before using the product, please read the safety precautions fully. Keep the manual for the entire life of the product.

IMPORTANT:
THE PRODUCT MAY ONLY BE USED IN DRY ROOMS.

The product may only be used when positioned horizontally, with the top facing upwards on firm, non-flammable ground and should not be covered.

Make sure your voltage corresponds to the voltage printed on the product.

Stop operating the product immediately if it emits smoke, a strange smell, or otherwise behaves abnormally.

The product may only be used after correct installation.

Disconnect the product from the mains supply before opening.

Avoid dropping or subjecting the product to severe impact.

Max. load is 5 kg.

Do not pull on any cables !

Do not alter the product in any way. Faulty or unqualified repair work may cause injury to the user.

If the appliance (including cord) shows any defect, stop using it and only replace damaged components with specific ones that are available from the manufacturer or a representative.

Moree product appliances meet European safety standards.

CAUTION!
WHEN DISASSEMBLING DO NOT LOOK DIRECTLY INTO THE OPERATING LIGHT SOURCE - RISK OF IRREVERSIBLE EYE DAMAGE!

Specifications LED Product

Dimensions:	Diameter approx. 84 cm, H 106 cm
Material:	ABS, PMMA, PE
Colour:	translucent white
Weight:	approx. 18,5 kg
Illuminant:	max. 13 Watt 3x high-power multicolour LEDs
Adapter:	230V/ 240V~ 50Hz V. Out 24V, 700mA
Cable:	approx. 2,5m
Protection class:	II

Maintenance

Wipe the product with a soft, damp cloth only. Do not use abrasives, alcohol or solvent based cleaners.