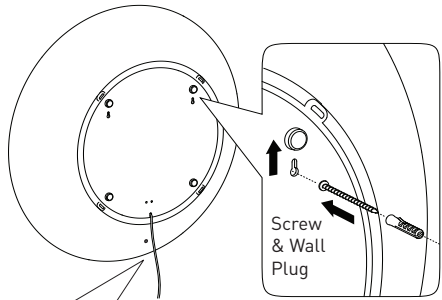


Wall Fastening



SAFETY PRECAUTIONS FOR VERSION OUTDOOR

When the product is fastened to the wall the drainage hole must be facing the ground.

Technical Data

Due to the production process the top surface of the product could be slightly convex.

- Dimensions: Diameter approx. 84cm, H 18cm
- Weight: Approx. 5.5kg
- Material/ Colour: ABS, white translucent

Version Lounge Variation Indoor

- Cabling: Approx. 3.5m cable, transparent
- IP20 For indoor use only
- Mains voltage: 230V~, 50Hz
- Protection class: I
- Illuminant: 1x max. 40W; E27



Version Lounge Variation Outdoor

- Cabling: Approx. 5m, black
- IP 44: For outdoor use
- Mains voltage: 230V~, 50Hz
- Protection class: I
- Illuminant: 1x max. 40W; E27



Glass Top [04-01-01]

A glass top is available as an accessory.

Disposal/ Ecology

Packaging material and appliance are made of recyclable materials. Separation of the remaining waste materials into different types facilitates the recycling of valuable raw materials.

If the appliance is no longer used, please dispose of it in a responsible manner. You can obtain information on disposal from your local authority.

Warranty

Dear customer,

the vendor provides warranty for perfect material and error free manufacturing for 12 months, starting from the day of purchase on the following conditions:

The warranty is void with interference by the customer or through a third party. Damage caused by inappropriate treatment/use (i.e. wrong light bulbs), natural causes or causes beyond control do not fall under the guarantee.

In response to complaints, we will replace/repair defect parts or the whole product. Replaced parts will be retained. No further claims exist due to the warranty. The warranty claim needs to be proven with the purchase receipt of the customer.

IN THE CASE OF WARRANTY THE PRODUCT CAN ONLY BE RETURNED AND ACCEPTED PROVIDING THAT IT IS IN ITS ORIGINAL (INTACT) PACKAGING.

Distribution

Refer to our website for the latest information about our products.

www.moree.de

Moree Ltd.
Kaiserswerther Markt 11
40489 Düsseldorf
Germany

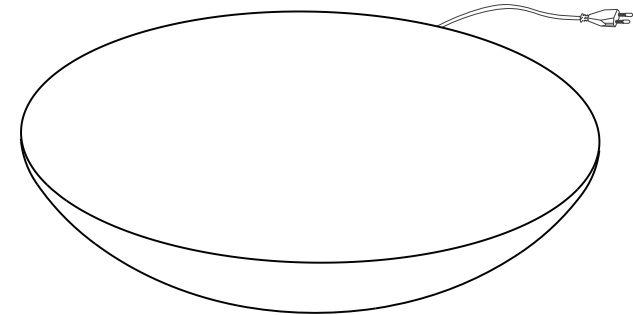


Made in Germany © 2009
Products are subject to change.

LOUNGE VARIATION INDOOR / OUTDOOR

Bedienungsanleitung/ Instruction Manual

Mod.: 07-01-01 Version für den Innenbereich/ Indoor Version
Mod.: 07-02-01 Version für den Aussenbereich/ Outdoor Version



- Die Bedienungsanleitung vor dem ersten Gebrauch vollständig lesen und sorgfältig aufbewahren.
- *Please read the instruction manual fully, before using the product. Keep the manual for the entire life of the product.*

D Bedienungsanleitung

Sehr geehrte Kundin, sehr geehrter Kunde, wir freuen uns, dass Sie sich für ein Moree-Produkt entschieden haben.

⚠ WICHTIGE SICHERHEITSHINWEISE

- Die Gebrauchsanweisung vor dem ersten Gebrauch vollständig lesen und sorgfältig aufbewahren.

WICHTIG!

- **Lounge Variation Indoor ist nur für trockene Innenräume geeignet. Lounge Variation Outdoor ist spritzwasser geschützt (IP44), also auch für den Außenbereich verwendbar.**

- Die Produkte nur horizontal, mit den Gummifüßen nach unten, oder vertikal, mit den Gummifüßen zur Wand montiert verwenden.

- Die Leuchten nur unter Strom benutzen, nachdem sie korrekt montiert wurden und sich in technisch einwandfreiem Zustand befinden.

- Nur auf festem, nicht leicht entzündlichem Untergrund verwenden und nicht abgedeckt.

- Keine heißen Gegenstände auf der Oberfläche abstellen. Das max. Aufstellgewicht beträgt 5 Kg.

- Die Oberfläche kann sich bis zu ca. 40°C erhitzen, keine schmelzenden Gegenstände abstellen.

- Die Leuchten dürfen nur mit einer Netzspannung von 230V und den vorgeschriebenen Leuchtmitteln (max. 40W) betrieben werden. Vor dem Öffnen den Netzstecker ziehen. Veränderungen am Produkt dürfen nicht erfolgen.

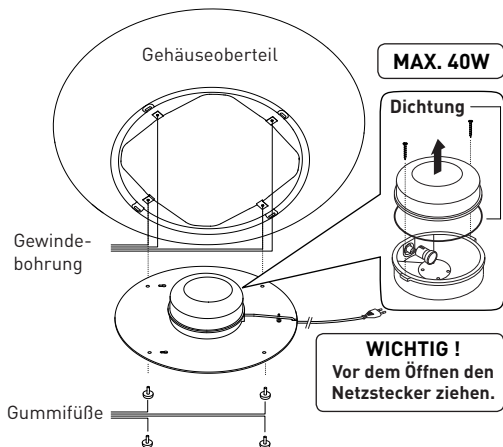
- Sollte eine Leuchte oder ein Netzkabel beschädigt sein, diese nicht mehr benutzen und defekte Komponenten nur durch Ersatzteile, welche ausschließlich über den Hersteller oder seinen Servicevertreter erhältlich sind, ersetzen.

- Durch unsachgemäße Reparaturen können erhebliche Gefahren für den Benutzer entstehen.

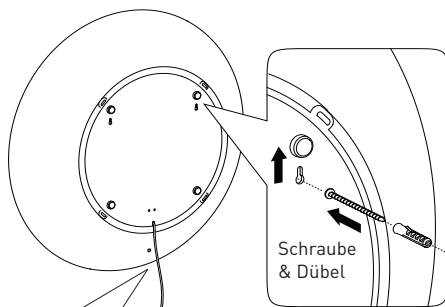
- Dieses Produkt entspricht der europäischen Niederspannungsrichtlinie.

Leuchtmittelwechsel

Das Produkt mit der Oberseite nach unten auf eine weiche Unterlage stellen, um ein Verkratzen zu vermeiden.



Wandmontage



⚠ **WICHTIGER SICHERHEITSHINWEIS VERSION OUTDOOR**
Bei Wandmontage das Abflussloch in der Oberschale bitte nach unten platzieren.

Technische Daten

Auf Grund des Produktionsprozess kann die Oberfläche des Produktes leicht gewölbt sein.

- Maße: Durchmesser ca. 84cm, H 18cm
- Gewicht: Ca. 5,5kg
- Material/ Farbe: ABS, weiß transluzent

Version Lounge Variation Indoor

- Zuleitung: Ca. 3,5m Kabel, transparent
- IP20: Nur für trockene Innenräume
- Netzspannung: 230V~, 50Hz
- Schutzklasse: I
- Leuchtmittel: 1x max. 40W; E27

Version Lounge Variation Outdoor

- Zuleitung: Ca. 5m Kabel, schwarz für den Außenbereich
- IP44: für den Außenbereich
- Netzspannung: 230V~, 50Hz
- Schutzklasse: I
- Leuchtmittel: 1x max. 40W; E27

Pflegehinweise

Bitte nur mit einem feuchten, weichen Tuch reinigen. Auf keinen Fall aggressive, lösungsmittel- oder alkoholhaltige Reiniger verwenden.

Glastischplatte (04-01-01)

Als Auflage ist eine Glasscheibe erhältlich.

Entsorgung/ Umweltschutz

Gerät und Verpackungsmaterial sind aus recyclefähigen Materialien hergestellt. Die getrennte, umweltgerechte Entsorgung von Materialresten fördert die Wiederverwertung von Wertstoffen.

Das ausgediente Gerät sofort unbrauchbar machen und einer ordnungsgemäßen Entsorgung zuführen. Entsorgungshinweise erhalten Sie von der Gemeindeverwaltung.

Garantie

Sehr geehrte Kundin, sehr geehrter Kunde, der Verkäufer leistet für einwandfreies Material und fehlerfreie Fertigung Garantie innerhalb von 12 Monaten, gerechnet vom Tage des Kaufs, zu nachfolgenden Bedingungen.

Der Garantieanspruch erlischt bei Eingriffen durch den Käufer oder durch Dritte. Schäden, die durch unsachgemäße Behandlung oder Bedienung, Umbau oder durch falsches Aufstellen, durch unsachgemäßen Anschluss oder Verwendung falscher Leuchtmittel, sowie höhere Gewalt oder sonstige Einflüsse entstehen, fallen nicht unter die Garantieleistungen.

Wir behalten uns vor, bei Reklamationen die defekten Teile auszubessern oder zu ersetzen oder das Gerät auszutauschen. Ausgetauschte Teile gehen in unser Eigentum über. Weitergehende Ansprüche bestehen aufgrund der Garantie nicht. Der Garantieanspruch ist vom Käufer durch Vorlage der Kaufquittung nachzuweisen.

IM GARANTIEFALL WIRD DAS PRODUKT NUR IN UNBESCHÄDIGTER ORIGINALVERPACKUNG ZURÜCK GENOMMEN.

Vertrieb

Aktuelle Informationen zu unseren Produkten finden Sie im Internet.

www.moree.de

Moree Ltd.
Kaiserswerther Markt 11
40489 Düsseldorf
Germany



Made in Germany © 2009
Änderungen an den Produkten vorbehalten.

GB Instruction Manual

Dear customer, we are delighted that you have chosen a Moree product.

⚠ SAFETY PRECAUTIONS

- Before using the product please read the instruction manual fully and keep the manual for the entire life of the product.

IMPORTANT:

- **Lounge Variation Indoor is for indoor use only! Lounge Variation Outdoor is splash proof (IP44) and for outdoor use.**

- The products may only be used horizontally positioned on the rubber feet or vertically with the rubber feet against the wall.

- The products may only be used as an illuminant after correct installation. They may only be used on firm, non-flammable ground and should not be covered.

- Max. load is up to 5 kg. Do not place hot or meltable objects on top of the product, the top can heat up to 40°C.

- The products may only be operated with a mains voltage of 230V and the indicated light bulb (max. 40W).

- Disconnect the product from the mains before opening. You may not alter the product in any way.

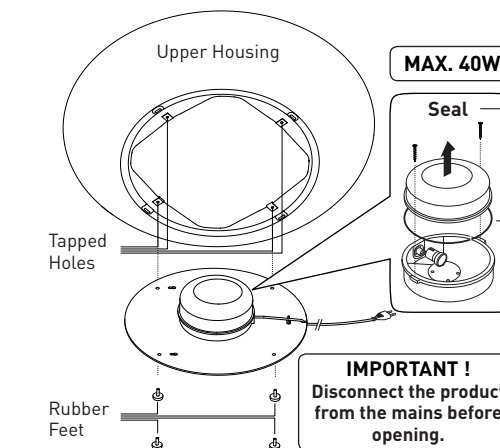
- If the appliance (including cable) shows any defects, stop using it and only replace damaged components with specific ones, that are only available from the manufacturer or a service representative.

- Faulty or unqualified repair work may cause injury to the user.

- This product meets the European low voltage directive.

Changing the Lightbulb

Place the product with the top on the ground on a soft surface in order to avoid scratching.



Maintenance

Clean with a soft, damp cloth only. Do not use abrasives, alcohol or solvent based cleaners.