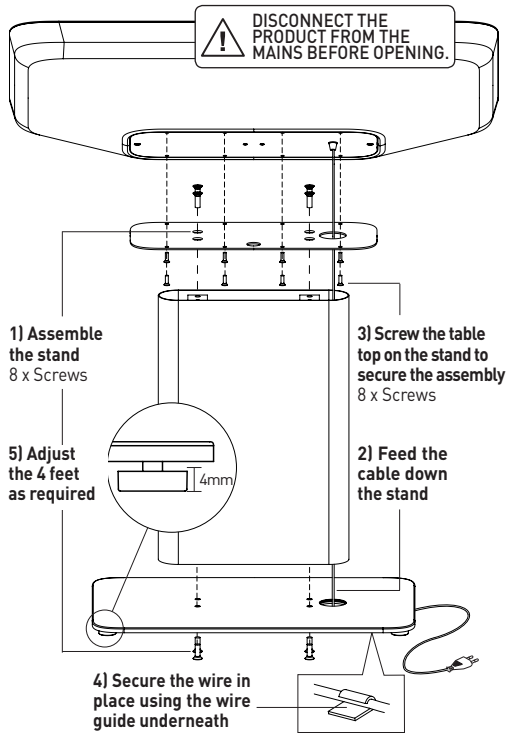


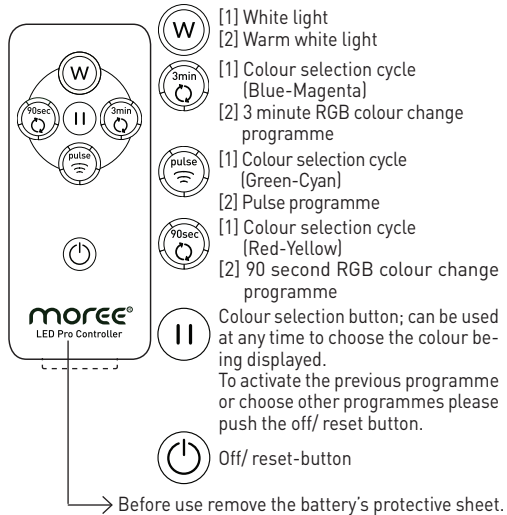
### Construction Diagram

REMOVE PROTECTIVE PLASTIC FILM!



### Remote Control (IR)

[1] Single Press [2] Double Press



Before use remove the battery's protective sheet.  
Note: Colours printed on the remote may differ from those displayed by the LED unit.

### Maintenance

**Plastic Table Top**  
• clean with a soft, damp cloth only. Do not use abrasives, alcohol or solvent based cleaners.

**Stainless Steel Base**  
• clean with stainless steel cleaner

**Glass Top**  
• clean with glass cleaner

### Upgrade IR to RC

As standard Moree LED Pro products are equipped with infrared technology (IR). The upgrade from infrared to radio equipment (RC) allows you to control many LED products, using a RC remote control or computer dongle, at the same time, at a great distance. So one can, for example, illuminate large halls by pressing a button in a particular colour. In addition, the upgrade includes 20 colours and 12 programs.

### Disposal/ Ecology

Packaging materials and appliance are made from recyclable materials. Separation of the remaining waste materials into different types facilitates the recycling of valuable raw materials. When the appliance is to be no longer used please dispose of it in the proper manner.

This Symbol on the product indicates that it should not be disposed in the normal household waste. Please take it to a recycling point for electrical and electronic appliances to be recycled in a proper manner.

Also rechargeable batteries which are dead or defective should not be disposed of in the household rubbish; always take them to a special waste disposal and make an important contribution to protecting our environment.

Please obtain information on disposal from your local authority.

### Original Packaging

The device can be safely transported in the original packaging. If insufficient protective packaging is used, the customer is liable for any damages during transportation.

PLEASE KEEP THE ORIGINAL PACKAGING AND USE IT, IF POSSIBLE, IN CASE OF WARRANTY OR RETURN OF THE EQUIPMENT.

### Distribution

Refer to our website for the latest information about our products.

[www.moree.de](http://www.moree.de)

Moree Ltd.  
Kaiserswerther Markt 11  
40489 Düsseldorf  
Germany

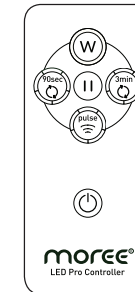
Designed and produced by Moree in Germany © 2011  
Design Patented. Products are subject to change.

Version D-EN 1.1 ©2011 Moree Ltd.

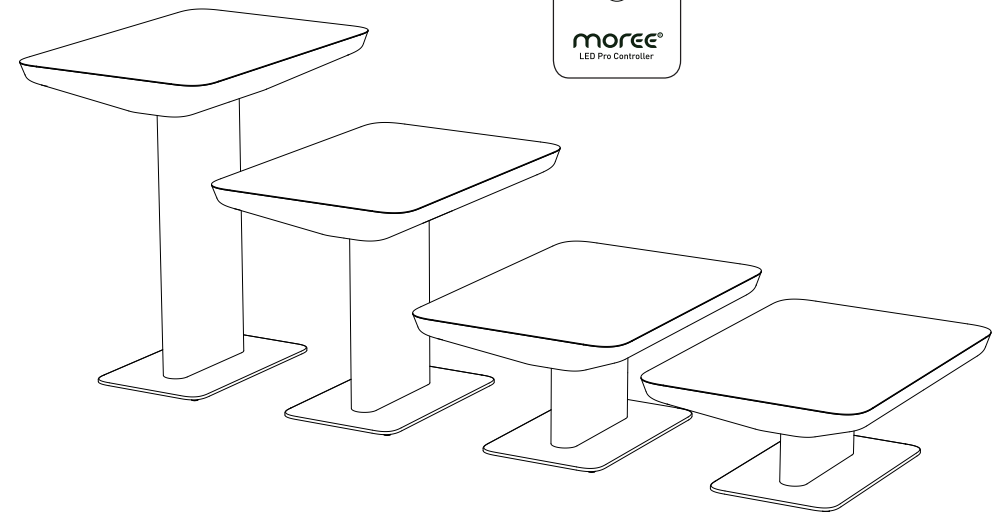
# STUDIO 36/45/75/105 LED PRO

Bedienungsanleitung (DE)/ Instruction Manual (EN) - IR Version

Mod. Studio LED Pro 36 (16-04-01) / 45 (16-04-02) / 75 (16-04-03) / 105 (16-04-04)



- Inklusive Fernbedienung
- Inclusive Remote Control



- Die Bedienungsanleitung vor dem ersten Gebrauch vollständig lesen und sorgfältig aufbewahren.
- Please read the instruction manual fully, before using the product. Keep the manual for the entire life of the product.

**MOREE®**  
MADE IN GERMANY

## D Bedienungsanleitung

Sehr geehrte Kundin, sehr geehrter Kunde, wir freuen uns, dass Sie sich für ein Moree-Produkt entschieden haben.

### ⚠ SICHERHEITSHINWEISE LED-PRODUKT

• Die Bedienungsanleitung vor dem ersten Gebrauch vollständig lesen und sorgfältig aufbewahren.

• **WICHTIG ! DAS PRODUKT DARF NUR IN TROCKENEN INNEN-RÄUMEN BENUTZT WERDEN.**

• Das Produkt ist nur horizontal, mit der Tischplatte nach oben aufgestellt, zu verwenden! Nur auf festem, trockenem, nicht leicht entzündlichem Untergrund verwenden und es nicht abdecken.

• Prüfen Sie, ob die Spannungsangabe auf dem Gerät mit der Netzspannung übereinstimmt.

• Die Verwendung des Produktes sofort einstellen, wenn Rauch austritt, ein seltsamer Geruch wahrzunehmen ist oder ein anderes ungewöhnliches Verhalten auftritt.

• Das Produkt nur unter Strom benutzen, nachdem es korrekt montiert wurde und sich in technisch einwandfreiem Zustand befindet.

• Vor dem Öffnen des Produktes den Netzstecker ziehen.

• Das Produkt nicht fallen lassen und es vor Stößen oder Schlägen schützen.

• Das max. Aufstellgewicht beträgt 5 kg.

• Nicht am Kabel ziehen.

• Durch unsachgemäße Veränderungen oder Reparaturen können erhebliche Gefahren für den Benutzer entstehen.

• Das Produkt regelmäßig auf eventuelle Schadstellen prüfen. Sollte es beschädigt sein, stellen Sie die Nutzung ein. Ersetzen Sie defekte Komponenten ausschließlich durch Ersatzteile vom Hersteller oder seinem Servicevertreter.

• **VORSICHT! BEI DEMONTAGE NICHT IN DIE EINGESCHALTETE LICHTQUELLE SEHEN - GEFAHR IRREVERSIBLER AUGENSCHÄDEN!**

### Technische Daten LED-Produkt

Auf Grund des Produktionsprozesses kann sich die Tischplatte leicht nach innen wölben.

**Maße:** B 70 x L 100 cm, H 36, 45, 75, 105cm  
**Material/ Farbe:** ABS, glänzend, weiß transluzent, UV-beständig, Edelstahl gebürstet

**Gewicht:** ca. 39/40/43/47 kg  
**Leuchtmittel:** Multicolor LEDs, max. 13W  
**Spannung:** 230V/ 240V~ 50Hz  
V. Out 24V, 700mA

**Schutzklasse:** II  
**Verkabelung:** ca. 2.5m - 3m, (abhängig von der Produkthöhe), transluzent  
**Schutzgrad:** IP 20, für Innenbereich geeignet

Moree Produkte entsprechen europäischen Richtlinien/ Normen.

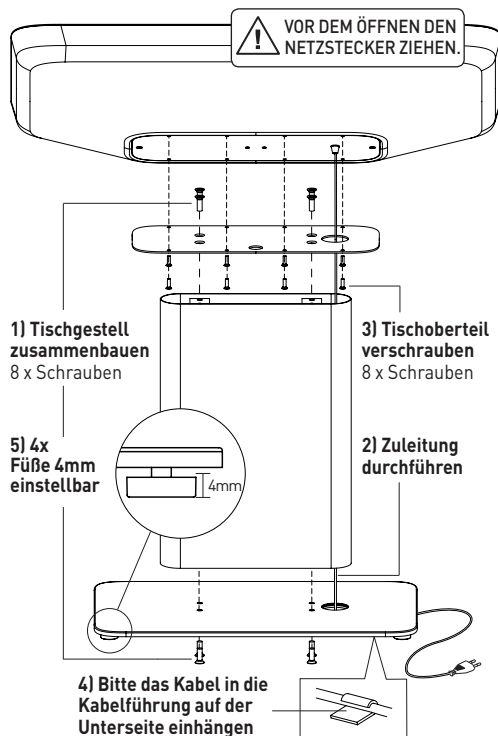


### Glastischplatte (16-09-01)

Im Lieferumfang ist eine Glastischplatte enthalten.

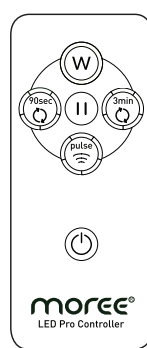
### Aufbau

BITTE SCHUTZFOLIEN ENTFERNEN !



### Fernbedienung (IR)

[1] 1x drücken [2] 2x drücken



[1] Weißes Licht  
[2] Warm weißes Licht

[1] Farbauswahl-Zyklus (Blau-Magenta)  
[2] 3 Minuten RGB-Farbwechsel-Programm

[1] Farbauswahl-Zyklus (Grün-Blaugrün)  
[2] Puls-Programm

[1] Farbauswahl-Zyklus (Rot-Gelb)  
[2] 90 Sekunden RGB Farbwechsel-Programm

[1] Farbauswahl-Zyklus (Rot-Gelb)  
[2] 90 Sekunden RGB Farbwechsel-Programm

[1] Farbauswahl-Zyklus (Rot-Gelb)  
[2] 90 Sekunden RGB Farbwechsel-Programm

[1] Farbauswahl-Zyklus (Rot-Gelb)  
[2] 90 Sekunden RGB Farbwechsel-Programm

→ Vor Gebrauch, bitte Batterie-Schutzfolie entfernen.

Hinweis: Auf der Fernbedienung gedruckte Farben können aus technischen Gründen von den LED-Farben der Leuchte abweichen.

### Pflegehinweise

#### Kunststoff-Oberteil

• nur mit einem feuchten weichen Tuch reinigen. Auf keinen Fall aggressive, lösungsmittel- oder alkoholhaltige Reiniger verwenden.

#### Edelstahlgestell

• nur Edelstahlreiniger verwenden.

#### Glastischplatte

• nur Glasreiniger benutzen.

### Upgrade IR auf RC

Moree LED Pro Produkte sind standardmäßig mit Infrarot-Technik (IR) ausgestattet. Das Upgrade von Infrarot auf Funk-Technik (RC) erlaubt es, viele LED-Produkte per Funk-Fernbedienung oder Computer-Dongle gleichzeitig auf großer Entfernung zu steuern. So kann man beispielsweise auf großen Events ganze Hallen per Knopfdruck in einer bestimmten Farbe erleuchten. Darüber hinaus bietet das Upgrade 20 voreingestellte Farben und 12 Programme.

### Originalverpackung

Das Gerät kann in der Originalverpackung sicher transportiert werden. Der Kunde haftet für entstandene Transportschäden, wenn eine nicht ausreichend schützende Verpackung verwendet wurde.

BITTE BEWAHREN SIE DESHALB DIE ORIGINALVERPACKUNG AUF UND VERWENDEN SIE DIESE, WENN MÖGLICH, IM GEWÄHRLEISTUNGSFALL ZUR RÜCKSENDUNG DES GERÄTES.

### Entsorgung/ Umweltschutz

Gerät und Verpackungsmaterial sind aus recyclefähigen Materialien hergestellt. Die getrennte, umweltgerechte Entsorgung von Materialresten fördert die Wiederverwertung von Wertstoffen. Das ausgediente Gerät/ Verpackung einer ordnungsgemäßen Entsorgung zuführen.

Diese Symbol auf dem Gerät bedeutet, dass es nicht über den normalen Hausmüll entsorgt werden darf. Gekennzeichnete Produkte bitte an Recyclingstellen für elektrische und elektronische Geräte abgeben.

Entsorgungshinweise erhalten Sie von der Gemeindeverwaltung.

### Vertrieb

Aktuelle Informationen zu unseren Produkten finden Sie im Internet.

[www.moree.de](http://www.moree.de)

Moree Ltd.  
Kaiserswerther Markt 11  
40489 Düsseldorf  
Germany

Design und Produktion durch Moree in Deutschland.  
© 2011 - Design Patented.  
Änderungen an den Produkten vorbehalten.

## EN Instruction Manual

Dear customer,  
we are delighted that you have chosen a Moree product.

### ⚠ SAFETY PRECAUTIONS - LED PRODUCT

• Before using the product, please read the manual fully. Keep it for the entire life of the product.

• **IMPORTANT:**  
THE PRODUCT MAY ONLY BE USED IN DRY ROOMS.

• The product may only be used when positioned horizontally, with the top facing upwards on firm, non-flammable ground and should not be covered.

• Make sure your voltage corresponds to the voltage printed on the product.

• Stop operating the product immediately if it emits smoke, a strange smell, or otherwise behaves abnormally.

• The product may only be used after correct installation.

• Disconnect the product from the mains supply before opening.

• Avoid dropping or subjecting the product to severe impact.

• Max. load is 5 kg.

• Do not pull on any cables !

• Do not alter the product in any way. Faulty or unqualified repair work may cause injury to the user.

• If the appliance (including cord) shows any defect, stop using it and only replace damaged components with specific ones that are available from the manufacturer or a representative.

• **CAUTION! WHEN DISASSEMBLING DO NOT LOOK DIRECTLY INTO THE OPERATING LIGHT SOURCE - RISK OF IRREVERSIBLE EYE DAMAGE!**

### Specifications LED Product

Due to the production process the surfaces of the tabletop could be slightly convex.

**Dimensions:** W 70 x L 100 cm, H 36, 45, 75, 105cm  
**Material/ Colour:** ABS, gloss finish, white translucent, UV resistant, brushed stainless steel

**Weight:** approx. 39/40/43/47 kg  
**lluminants:** multicolour LEDs, max. 13W  
**Voltage:** 230V/ 240V~ 50Hz  
V. Out 24V, 700mA

**Protection class:** II  
 **Cable:** approx. 2.5-3m (dependent on the product height), transparent IP 20, for indoor use

Moree product appliances meet European safety standards.



### Glass Top (16-09-01)

A glass top is included in delivery