

# LOUNGE 45/55/75/105

Bedienungsanleitung/ *Instruction Manual*

Mod. Lounge 45 (07-05-04) / 55 (07-05-01) / 75 (07-05-02) / 105 (07-05-03)



- Die Bedienungsanleitung vor dem ersten Gebrauch vollständig lesen und sorgfältig aufbewahren.
- *Please read the instruction manual fully, before using the product. Keep the manual for the entire life of the product.*

## D Bedienungsanleitung

Sehr geehrte Kundin, sehr geehrter Kunde, wir freuen uns, dass Sie sich für ein Moree-Produkt entschieden haben.

### ⚠ SICHERHEITSHINWEISE

- Sicherheitshinweise vor dem ersten Gebrauch vollständig lesen und die Bedienungsanleitung sorgfältig aufbewahren.
- Keine heißen Gegenstände auf der Oberfläche abstellen. Das max. Aufstellgewicht beträgt 5 kg.
- Das Produkt nicht fallen lassen und es vor Stößen oder Schlägen schützen.

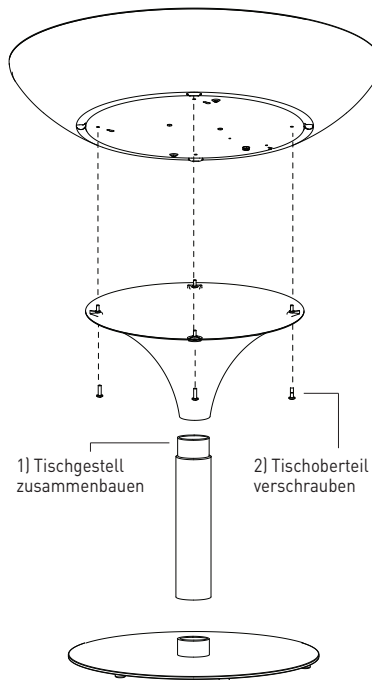
### Technische Daten - Lounge 45/55/75/105

Auf Grund des Produktionsprozesses kann sich die Tischplatte leicht nach innen wölben.

**Maße:** Ø ca. 84 cm, H 45, 55, 75, 105 cm  
**Material/ Farbe:** ABS, glänzend, weiß transluzent, UV-beständig  
Aluminium gebürstet, eloxiert  
**Gewicht:** ca. 17,2/18,7/19,2/25,7 kg

### Aufbau

BITTE SCHUTZFOLIEN ENTFERNEN !



### Pflegehinweise

Nur mit einem feuchten, weichen Tuch reinigen. Auf keinen Fall aggressive, lösungsmittel- oder alkoholhaltige Reiniger verwenden.

### Glasscheibe (04-01-01)

Als Auflage ist eine Glastischplatte erhältlich.

### Umweltschutz/ Entsorgung

Gerät und Verpackungsmaterial sind aus recyclefähigen Materialien hergestellt. Die getrennte, umweltgerechte Entsorgung von Materialresten fördert die Wiederverwertung von Wertstoffen. Das ausgediente Gerät/ Verpackung einer ordnungsgemäßen Entsorgung zuführen. Hinweise hierzu erhalten sie von ihrer Gemeindeverwaltung.

### Originalverpackung

Das Gerät kann in der Originalverpackung sicher transportiert werden. Der Kunde haftet für entstandene Transportschäden, wenn eine nicht ausreichend schützende Verpackung verwendet wurde.

BITTE BEWAREN SIE DESHALB DIE ORIGINALVERPACKUNG AUF UND VERWENDEN SIE DIESE WENN MÖGLICH IM GEWÄHRLEISTUNGSFALL ZUR RÜCKSENDUNG DES GERÄTES.

### Vertrieb

[www.moree.de](http://www.moree.de)

Moree Ltd.  
Kaiserswerther Markt 11  
40489 Düsseldorf  
Germany

Design und Produktion durch Moree in Deutschland.  
© 2011 - Design Patented.  
Änderungen an den Produkten vorbehalten.

## GB Instruction Manual

Dear customer,  
We are delighted that you have chosen a Moree product.

### ⚠ SAFETY PRECAUTIONS

- Before using the product, please read the safety precautions fully. Keep the manual for the entire life of the product.
- Max. load is up to 5 kg. Do not place hot objects on top to avoid damage to the surface.
- Avoid dropping or subjecting the product to severe impact.

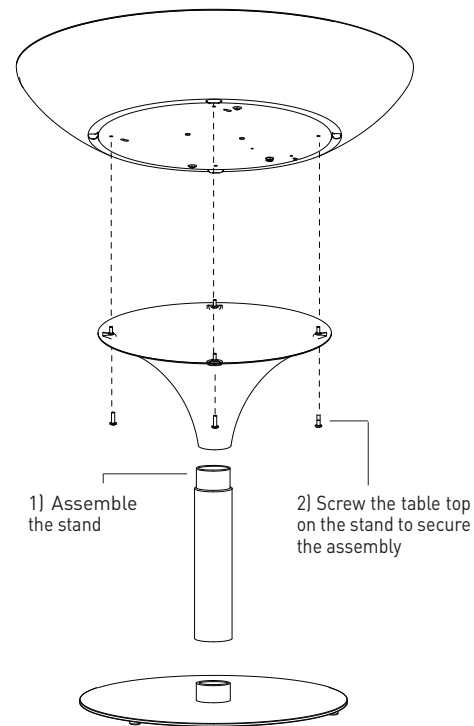
### Specifications - Lounge 45/55/75/105

Due to the production process the surfaces of the tabletop could be slightly convex.

**Dimensions:** Ø approx. 84 cm, H 45, 55, 75, 105cm  
**Material/ Colour:** ABS, gloss finish, white translucent, UV resistant  
aluminium brushed, anodized  
**Weight:** approx. 17,2/18,7/19,2/25,7 kg

### Construction Diagram

REMOVE PROTECTIVE PLASTIC FILM!



### Maintenance

Wipe the product with a soft, damp cloth only. Do not use abrasives, alcohol or solvent based cleaners.

### Glass Plate (04-01-01)

A glass top is available as an accessory.

### Ecology/ Disposal

Packaging material and appliance are made from recyclable materials. Separation of the remaining waste materials into different types facilitates the recycling of valuable raw materials. When the appliance is to be no longer used please dispose of it in a proper manner. For more information, please contact your local authority.

### Original Packaging

The device can be safely transported in the original packaging. If insufficient protective packaging is used, the customer is liable for any damages during transportation.

PLEASE KEEP THE ORIGINAL PACKAGING AND USE IT, IF POSSIBLE, IN CASE OF WARRANTY OR RETURN OF THE EQUIPMENT.

### Distribution

[www.moree.de](http://www.moree.de)

Moree Ltd.  
Kaiserswerther Markt 11  
40489 Düsseldorf  
Germany

Designed and produced by Moree in Germany © 2011  
Design Patented. Products are subject to change.