

Specifications - Lounge Outdoor 45/55/75/105

Due to the production process the surfaces of the tabletop could be slightly convex.

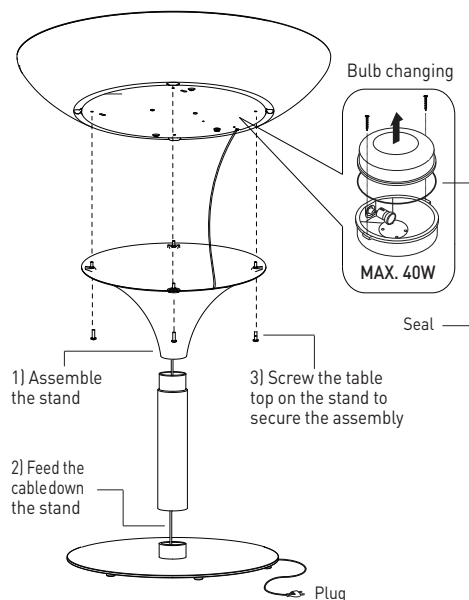
Dimensions: Ø approx. 84 cm, H 45, 55, 75, 105cm
Material/ Colour: ABS, gloss finish, white translucent, UV resistant, aluminium brushed, anodized
Weight: approx. 20,2/21,7/22,2/28,7 kg
Illuminant: 1x max 40W E27 standard light bulb or energy saving bulb.
Voltage: 230V~, 50Hz
Protection Class: 1
Cable: approx. 3.5m - 4m (dependent on the product height), black
Protection Grade: IP 44, for outdoor use

Moree product appliances meet European safety standards.



Construction Diagram

REMOVE PROTECTIVE PLASTIC FILM!



Troubleshooting

If your product does not function any longer, then please first examine if there is a problem with the power supply, if the light bulb is blown or if you have handled the product incorrectly. If your product is defect in any way, please contact the vendor.

Ecology/ Disposal

Packaging material and appliance are made from recyclable materials. Separation of the remaining waste materials into different types facilitates the recycling of valuable raw materials. When the appliance is to be no longer used please dispose of it in a proper manner. For more information, please contact your local authority.

Original Packaging

The device can be safely transported in the original packaging. If insufficient protective packaging is used, the customer is liable for any damages during transportation.

PLEASE KEEP THE ORIGINAL PACKAGING AND USE IT, IF POSSIBLE, IN CASE OF WARRANTY OR RETURN OF THE EQUIPMENT.

Distribution

www.moree.de

Moree Ltd.
Kaiserswerther Markt 11
40489 Düsseldorf
Germany

Designed and produced by Moree in Germany © 2011
Design Patented. Products are subject to change.

LOUNGE 45/55/75/105 INDOOR/OUTDOOR

Bedienungsanleitung/ Instruction Manual

Mod. Lounge Indoor 45 (07-06-04) / 55 (07-06-01) / 75 (07-06-02) / 105 (07-06-03)
Mod. Lounge Outdoor 45 (07-07-04) / 55 (07-07-01) / 75 (07-07-02) / 105 (07-07-03)

Mod. Indoor



Mod. Outdoor



- Die Bedienungsanleitung vor dem ersten Gebrauch vollständig lesen und sorgfältig aufbewahren.
- Please read the instruction manual fully, before using the product. Keep the manual for the entire life of the product.

D Bedienungsanleitung

Sehr geehrte Kundin, sehr geehrter Kunde, wir freuen uns, dass Sie sich für ein Moree-Produkt entschieden haben.

⚠ SICHERHEITSHINWEISE

• Die Bedienungsanleitung vor dem ersten Gebrauch vollständig lesen und sorgfältig aufbewahren.

• **WICHTIG! Lounge 45/55/75/105 Indoor ist nur für trockene Innenräume geeignet. Lounge 45/55/75/105 Outdoor ist spritzwasser geschützt (IP44), also auch für den Außenbereich verwendbar.**

• Bitte beachten, dass Elektroanlagen im Freien mit einer Fehlerstrom-Schutzeinrichtung (FI, RCD) mit einem maximalen Fehlerstrom von 30mA abgesichert sein müssen (Personenschutz).

• Nur auf festem, nicht leicht entzündlichem Untergrund verwenden und nicht abgedeckt.

• Keine heißen Gegenstände auf der Oberfläche abstellen. Das max. Aufstellgewicht beträgt 5 Kg. Die Oberfläche kann sich bis auf ca. 40°C erhitzen, bitte keine schmelzenden Gegenstände abstellen.

• Das Produkt dürfen nur mit einer Netzspannung von 230V und den vorgeschriebenen Leuchtmitteln (max. 40W) betrieben werden.

• Das Produkt nur unter Strom benutzen, nachdem es korrekt montiert wurde und sich in technisch einwandfreiem Zustand befindet. Vor dem Öffnen des Produktes den Netzstecker ziehen und es ausschalten.

• Das Produkt nicht fallen lassen und es vor Stößen oder Schlägen schützen.

• Nicht am Kabel ziehen.

• Durch unsachgemäße Veränderungen oder Reparaturen können erhebliche Gefahren für den Benutzer entstehen.

• Das Produkt regelmäßig auf eventuelle Schadstellen prüfen. Sollte es beschädigt sein, stellen Sie die Nutzung ein. Ersetzen Sie defekte Komponenten ausschließlich durch Ersatzteile vom Hersteller oder seinem Servicevertreter.

Technische Daten - Lounge Indoor 45/55/75/105

Auf Grund des Produktionsprozesses kann sich die Tischplatte leicht nach innen wölben.

Maße: Ø ca. 84 cm, H 45, 55, 75, 105 cm
Material/ Farbe: ABS, glänzend, weiß transluzent, UV-beständig

Gewicht: Aluminium gebürstet, eloxiert
Leuchtmittel: ca. 20,2/21,7/22,2/28,7 kg
1x max 40W E27 Standard- oder Energiespar-Leuchtmittel

Spannung: 230V~, 50Hz

Schutzklasse: 1

Verkabelung: ca. 2.5 - 3m (abhängig von der Produkthöhe), transluzent

Schutzgrad: IP 20, für Innenbereich geeignet

Moree Produkte entsprechen europäischen Richtlinien/ Normen.



Technische Daten - Lounge Outdoor 45/55/75/105

Auf Grund des Produktionsprozesses kann sich die Tischplatte leicht nach innen wölben.

Maße: Ø ca. 84 cm, H 45, 55, 75, 105 cm
Material/ Farbe: ABS, glänzend, weiß transluzent, UV-beständig

Gewicht: Aluminium gebürstet, eloxiert
Leuchtmittel: ca. 20,2/21,7/22,2/28,7 kg
1x max 40W E27 Standard- oder Energiespar-Leuchtmittel

Verkabelung: ca. 3.5m - 4m (abhängig von der Produkthöhe), schwarz

Schutzklasse: 1

Spannung: 230V~, 50Hz

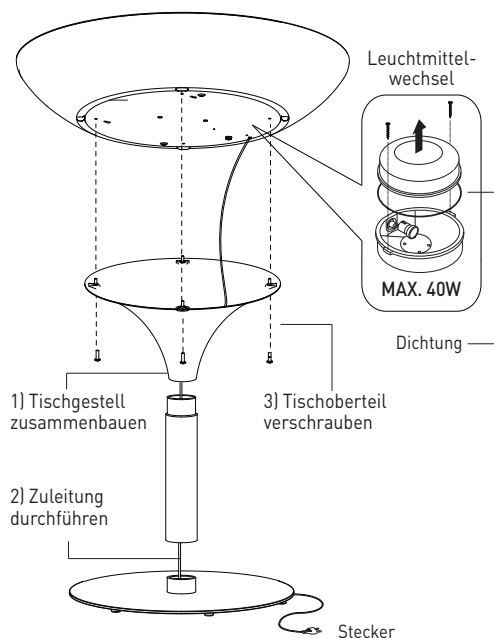
Schutzgrad: IP 44, für Außenbereich geeignet.

Moree Produkte entsprechen europäischen Richtlinien/ Normen.



Aufbau

BITTE SCHUTZFOLIEN ENTFERNEN !



Glasscheibe [04-01-01]

Als Auflage ist eine Glasscheibe erhältlich.

Pflegehinweise

Nur mit einem feuchten, weichen Tuch reinigen. Auf keinen Fall aggressive, lösungsmittel- oder alkoholhaltige Reiniger verwenden.

Fehlerbehebung

Sollte Ihr Gerät nicht mehr funktionieren, so prüfen Sie bitte vorerst, ob eine unterbrochene Stromversorgung, ein defektes Leuchtmittel oder falsche Handhabung die Ursache sein können.

Sollte Ihr Gerät einen Defekt aufweisen, wenden Sie sich bitte an den Verkäufer.

Umweltschutz/ Entsorgung

Gerät und Verpackungsmaterial sind aus recyclefähigen Materialien hergestellt. Die getrennte, umweltgerechte Entsorgung von Materialresten fördert die Wiederverwertung von Wertstoffen. Das ausgediente Gerät/ Verpackung einer ordnungsgemäßen Entsorgung zuführen. Hinweise hierzu erhalten sie von ihrer Gemeindeverwaltung.

Originalverpackung

Das Gerät kann in der Originalverpackung sicher transportiert werden. Der Kunde haftet für entstandene Transportschäden, wenn eine nicht ausreichend schützende Verpackung verwendet wurde.

BITTE BEWAREN SIE DESHALB DIE ORIGINALVERPACKUNG AUF UND VERWENDEN SIE DIESE WENN MÖGLICH IM GEWÄHRLEISTUNGSFALL ZUR RÜCKSENDUNG DES GERÄTES.

Vertrieb

www.moree.de

Moree Ltd.
Kaiserswerther Markt 11
40489 Düsseldorf
Germany

Design und Produktion durch Moree in Deutschland.
© 2011 - Design Patented.
Änderungen an den Produkten vorbehalten.

GB Instruction Manual

Dear customer,
We are delighted that you have chosen a Moree product.

⚠ SAFETY PRECAUTIONS

• Before using the product, please read the manual fully. Keep it for the entire life of the product.

• **IMPORTANT! Lounge 45/55/75/105 Indoor is for indoor use only! Lounge 45/55/75/105 Outdoor is splash proof (IP44) and for outdoor use.**

• Please note that electrical equipment used outdoors must be secured with a residual current protection device (FI, RCD) with a maximum fault current of 30mA (for your safety).

• The product may only be used on firm, non-flammable ground and should not be covered.

• Max. load is up to 5 kg. Do not place hot or meltable objects on top of the product, the top can heat up to 40°C.

• The products may only be operated with a mains voltage of 230V and a light bulb (max. 40W). Make sure your voltage corresponds to the voltage printed on the product.

• The product may only be used after correct installation. Disconnect the product from the mains supply before opening.

• Avoid dropping or subjecting the product to severe impact.

• Do not pull on any cables !

• Do not alter the product in any way. Faulty or unqualified repair work may cause injury to the user.

• If the appliance shows any defect, stop using it and only replace damaged components with specific ones that are available from the manufacturer or a representative.

Maintenance

Wipe the product with a soft, damp cloth only. Do not use abrasives, alcohol or solvent based cleaners.

Glass Plate [04-01-01]

A glass top is available as an accessory.

Specifications - Lounge Indoor 45/55/75/105

Due to the production process the surfaces of the tabletop could be slightly convex.

Dimensions: Ø approx. 84 cm, H 45, 55, 75, 105cm
Material/ Colour: ABS, gloss finish, white translucant, UV resistant,

Weight: aluminium brushed, anodized
Illuminant: approx. 20,2/21,7/22,2/28,7 kg
1x max 40W E27 standard light bulb or energy saving bulb.

Cable: approx. 2.5 - 3m (dependent on the product height), transparent

Protection Class: 1

Voltage: 230V~, 50Hz

Protection Grade: IP 20, for indoor use

Moree product appliances meet European safety standards.

