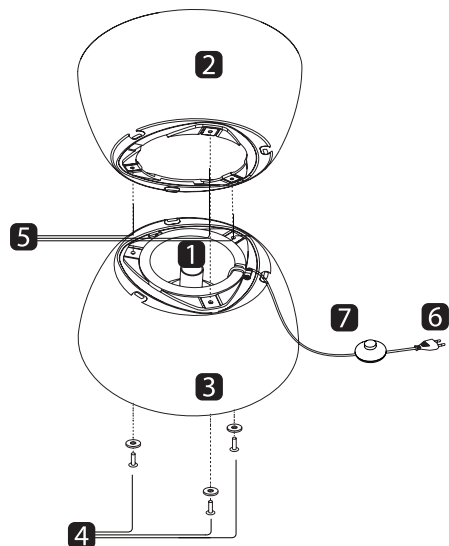


Lounge Mini Assembly

Please remove the protective plastic film before assembly. Place the upper housing with the top on the ground on a soft surface in order to avoid scratching.

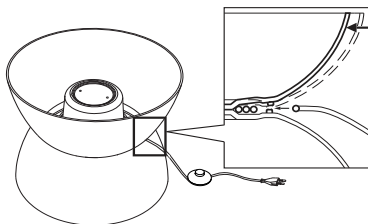


- | | |
|--------------------|----------------|
| 1 E27 Lamp holder | 5 Tapped holes |
| 2 Upper housing | 6 Plug |
| 3 Lower housing | 7 Switch |
| 4 Screws / Washers | |

Wrapping the cable

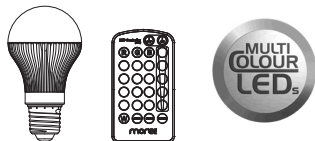
With reference to the yo-yo principle, the cable can be wrapped around the cable channel and so the length can be adjusted. **IMPORTANT:** Place the table with the top on a soft surface and lift the lower housing for easier wrapping of the cable.

Under side view



Lounge Mini LED

For this product a Multicolour LED lightbulb with remote control is supplied. (Mod. 20-01-01).



For more details please refer to www.moree.de.

Troubleshooting

If your product does not function any longer, then please first examine if there is a problem with the power supply, if the light bulb is blown or if you have handled the product incorrectly. If your product is defect in any way, please contact the vendor.

Ecology/ Disposal

Packaging material and appliance are made from recyclable materials. Separation of the remaining waste materials into different types facilitates the recycling of valuable raw materials.

When the appliance is to be no longer used please dispose of it in a proper manner. For more information, please contact your local authority.

Original Packaging

The device can be safely transported in the original packaging. If insufficient protective packaging is used, the customer is liable for any damages during transportation.

PLEASE KEEP THE ORIGINAL PACKAGING AND USE IT, IF POSSIBLE, IN CASE OF WARRANTY OR RETURN OF THE EQUIPMENT.

Distribution

www.moree.de

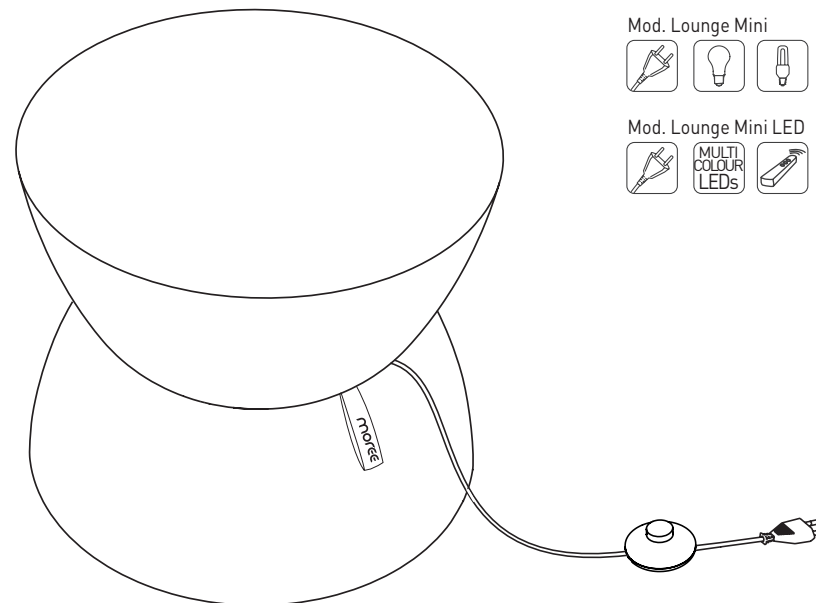
Moree Ltd.
Kaiserswerther Markt 11
40489 Düsseldorf
Germany

Designed and produced by Moree in Germany © 2011.
Products are subject to change.

LOUNGE MINI/ LOUNGE MINI LED

Bedienungsanleitung/ Instruction Manual

Mod. 04-02-01 Lounge Mini
Mod. 04-02-01-LED Lounge Mini LED



- Die Bedienungsanleitung vor dem ersten Gebrauch vollständig lesen und sorgfältig aufbewahren.
- *Please read the instruction manual fully, before using the product. Keep the manual for the entire life of the product.*

D

Bedienungsanleitung

Sehr geehrte Kundin, sehr geehrter Kunde, wir freuen uns, dass Sie sich für ein Moree-Produkt entschieden haben.

WICHTIGE SICHERHEITSHINWEISE

- Die Gebrauchsanweisung vor dem ersten Gebrauch vollständig lesen und sorgfältig aufbewahren.
- WICHTIG!** Lounge Mini ist nur für trockene Innenräume geeignet.
- Das Produkt ist nur horizontal, mit der Tischplatte nach oben aufgestellt zu verwenden.
- Das Produkt nur unter Strom benutzen, nachdem es korrekt montiert wurde und sich in technisch einwandfreiem Zustand befindet. Nur auf festem, nicht leicht entzündlichem Untergrund verwenden und es nicht abdecken.
- Das max. Aufstellgewicht beträgt 5 kg. Keine heißen Gegenstände auf der Oberfläche abstellen. Die Oberfläche kann sich bis zu ca. 40°C erhitzen, keine schmelzenden Gegenstände abstellen.
- Die Leuchte darf nur mit einer Netzspannung von 230V und den vorgeschriebenen Leuchtmitteln (max. 25W) betrieben werden.
- Vor dem Öffnen den Netzstecker ziehen. Veränderungen am Produkt dürfen nicht erfolgen.
- Sollte das Gerät oder das Netzkabel beschädigt sein, diese nicht mehr benutzen und defekte Komponenten nur durch Ersatzteile, welche ausschließlich über den Hersteller oder seinen Servicevertreter erhältlich sind, ersetzen.
- Durch unsachgemäße Reparaturen können erhebliche Gefahren für den Benutzer entstehen.

Pflegehinweise

Bitte nur mit einem feuchten, weichen Tuch reinigen. Auf keinen Fall aggressive, lösungsmittel- oder alkoholhaltige Reiniger verwenden.

Technische Daten

Auf Grund des Produktionsprozesses kann sich die Tischplatte leicht nach innen wölben.

Maße:	Ø ca. 39 cm, H 33 cm
Material/ Farbe:	PMMA/ ABS, weiß transluzent
Gewicht:	ca. 2,2 kg
Leuchtmittel:	1x max 25W E27 Standard- oder Energiespar-Leuchtmittel
Spannung:	230V~, 50Hz
Schutzklasse:	II
Verkabelung:	ca. 3m, transluzent
Schutzgrad:	IP 20, für Innenbereich geeignet

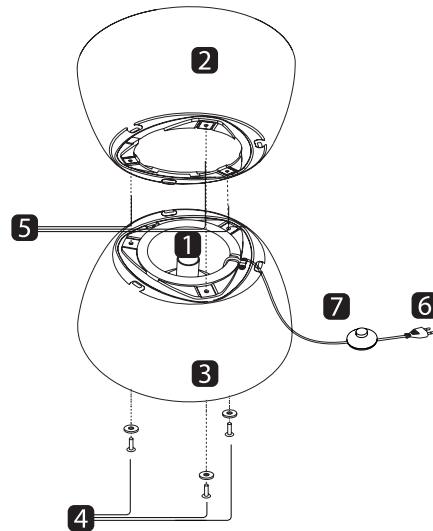
Moree Produkte entsprechen europäischen Richtlinien/ Normen.



Montage

Bitte die Schutzfolie vor dem Zusammenbau entfernen. Stellen Sie das Gehäuseoberteil zuerst mit der Tischplatte nach unten auf eine weiche Unterlage, um ein Verkratzen zu vermeiden.

- 1 Leuchtmittelfassung E27
- 2 Gehäuseoberteil
- 3 Gehäuseunterteil
- 4 Schrauben / Unterlegscheiben
- 5 Gewindebohrung
- 6 Stecker
- 7 Schalter

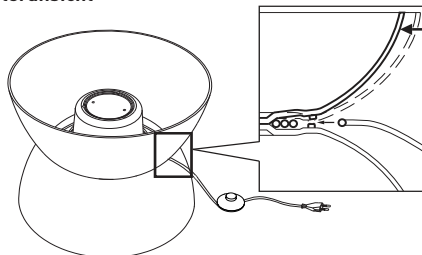


Kabelaufwicklung

Nach dem JO-JO-Prinzip kann das Kabel im Kabelführungschanal aufgewickelt und so die Länge individuell angepasst werden.

WICHTIG: Legen Sie den Tisch auf die Tischplatte (auf weiche Unterlage) und heben Sie das Gehäuseunterteil zum Aufwickeln des Kabels leicht an.

Untersicht

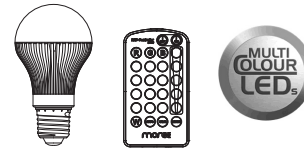


Zubehör

Als Zubehör sind verschiedene Dekorauslagen aus Kunststoff (PP) erhältlich.

Lounge Mini LED

Dieses Produkt ist mit einem Multicolour LED-Leuchtmittel mit Fernbedienung ausgestattet. (Mod. 20-01-01).



Mehr Informationen finden Sie unter www.moree.de.

Fehlerbehebung

Sollte Ihr Gerät nicht mehr funktionieren, so prüfen Sie bitte vorerst, ob eine unterbrochene Stromversorgung, ein defektes Leuchtmittel oder falsche Handhabung die Ursache sein können.

Sollte Ihr Gerät einen Defekt aufweisen, wenden Sie sich bitte an den Verkäufer.

Umweltschutz/ Entsorgung

Gerät und Verpackungsmaterial sind aus recyclefähigen Materialien hergestellt. Die getrennte, umweltgerechte Entsorgung von Materialresten fördert die Wiederverwertung von Wertstoffen. Das ausgediente Gerät/ Verpackung bitte einer ordnungsgemäßen Entsorgung zuführen. Hinweise hierzu erhalten sie von ihrer Gemeindeverwaltung.

Originalverpackung

Das Gerät kann in der Originalverpackung sicher transportiert werden. Der Kunde haftet für entstandene Transportschäden, wenn eine nicht ausreichend schützende Verpackung verwendet wurde.

BITTE BEWAREN SIE DESHALB DIE ORIGINALVERPACKUNG AUF UND VERWENDEN SIE DIESE WENN MÖGLICH IM GEWÄHRLEISTUNGSFALL ZUR RÜCKSENDUNG DES GERÄTES.

Vertrieb

www.moree.de

Moree Ltd.
Kaiserswerther Markt 11
40489 Düsseldorf
Germany

Design und Produktion durch Moree in Deutschland.
© 2011
Änderungen an den Produkten vorbehalten.

GB

Instruction Manual

Dear customer, we are delighted that you have chosen a Moree product.

IMPORTANT SAFEGUARDS

- Before using the product please read the instruction manual fully and keep the manual for the entire life of the product.
- IMPORTANT:** Lounge Mini is for indoor use only!
- The product may only be used positioned horizontally, with the table top upturned.
- The product may only be used as an illuminant after correct installation. It may only be used on firm, non-flammable ground and should not be covered.
- Max. load is up to 5 kg. Do not place hot or meltable objects on top of the product, as the top can heat up to 40°C.
- The products may only be operated with a mains voltage of 230V and a light bulb (max. 25W).
- Disconnect the product from the mains before opening.
- You may not alter the product in any way.
- If the appliance (including cord) shows any defect, stop using it immediately and only replace damaged components with specified ones, that are only available from the manufacturer or a service representative.
- Faulty or unqualified repair work may cause injury to the user.

Maintenance

Clean with a soft, damp cloth only. Do not use abrasives, alcohol or solvent based cleaners.

Technical Data

Due to the production process the surfaces of the tabletop could be slightly convex.

Dimensions:	Ø approx. 39 cm, H 33cm
Material/ Colour:	PMMA/ ABS, white translucent
Weight:	approx. 2.2 Kg
Illuminant:	1x max 25W E27 standard light bulb or energy saving bulb.
Cable:	approx. 3m, transparent
Protection Class:	II
Voltage:	230V~, 50Hz
Protection Grade:	IP 20, for indoor use

Moree product appliances meet European safety standards.



Accessories

A variety of graphical mats are available as accessories.