

## FEHLERBEHEBUNG

### 1) DAS GERÄT FUNKTIONIERT NICHT

#### Die Batterie ist entladen

Lösung: Das Produkt schaltet sich automatisch ab, wenn der Akku durch Dauerbetrieb leer ist. Er schaltet sich wieder ein, wenn der Akku wieder aufgeladen wird - das kann bis zu 3 Stunden dauern. Der Ladeprozess ist beendet, wenn die LED grün leuchtet.

#### Eine oder beide Sicherungen defekt

Lösung: Sicherungen überprüfen und austauschen. Erst den Stecker vom Ladegerät in die Buchse am Produkt stecken, dann in die Steckdose (sonst kann die Sicherung durchbrennen). Gerät vor Feuchtigkeit schützen.

#### Kontroll-LED des Ladegerätes leuchtet nicht

Lösung: Steckdose auf Spannung überprüfen, wenn die Kontroll-LED des Ladegerätes nicht leuchtet, ist das Ladegerät defekt.

#### Ladevorgang unterbrochen

Lösung: Stecker des Ladegerätes richtig in die Ladebuchse des LED-Produktes stecken!

#### Ladevorgang zu kurz

Lösung: Das Produkt laden bis die LED am Ladegerät grün leuchtet.

### 2) FERNBEDIENUNG FUNKTIONIERT NICHT

- Batterien leer oder verpolt eingesetzt
- Aus verschiedenen Richtungen auf das Gerät halten
- LED-Produkt ausschalten/ Stecker ziehen zum Zurücksetzen.

## Entsorgung/ Umweltschutz

Gerät und Verpackungsmaterial sind aus recyclefähigen Materialien hergestellt. Die getrennte, umweltgerechte Entsorgung von Materialresten fördert die Wiederverwertung von Wertstoffen. Das ausgediente Gerät/ Verpackung einer ordnungsgemäßen Entsorgung zuführen.



Dieses Symbol auf dem Gerät bedeutet, dass es nicht über den normalen Hausmüll entsorgt werden darf. Gekennzeichnete Produkte bitte an Recyclingstellen für elektrische und elektronische Geräte abgeben.

Auch Batterien und Akkumulatoren gehören nicht in den Hausmüll! Im Interesse des Umweltschutzes sind Endverbraucher nach der aktuellen Batterieverordnung verpflichtet, alte und gebrauchte Batterien und Akkumulatoren zurückzugeben.

Entsorgungshinweise erhalten Sie von der Gemeindeverwaltung.

## Upgrade IR auf RC

Moree LED Pro Produkte sind standardmäßig mit Infrarot-Technik (IR) ausgestattet. Das Upgrade von Infrarot auf Funk-Technik (RC) erlaubt es, viele LED-Produkte per Funk-Fernbedienung oder Computer-Dongle gleichzeitig auf großer Entfernung zu steuern. So kann man beispielsweise auf großen Events ganze Hallen per Knopfdruck in einer bestimmten Farbe erleuchten. Darüber hinaus bietet das Upgrade 20 voreingestellte Farben und 12 Programme.

## Originalverpackung

Das Gerät kann in der Originalverpackung sicher transportiert werden. Der Kunde haftet für entstandene Transportschäden, wenn eine nicht ausreichend schützende Verpackung verwendet wurde.

BITTE BEWAREN SIE DESHALB DIE ORIGINALVERPACKUNG AUF UND VERWENDEN SIE DIESE WENN MÖGLICH IM GEWÄHRLEISTUNGSFALL ZUR RÜCKSENDUNG DES GERÄTES.

## Glastischplatte (16-09-01)

Im Lieferumfang ist eine Glastischplatte enthalten.

## Pflegehinweise

### Kunststoff-Oberteil

- nur mit einem feuchten weichen Tuch reinigen. Auf keinen Fall aggressive, lösungsmittel- oder alkoholhaltige Reiniger verwenden.

### Edelstahlgestell

- nur Edelstahlreiniger verwenden.

### Glastischplatte

- nur Glasreiniger benutzen.

## Vertrieb

Aktuelle Informationen zu unseren Produkten finden Sie im Internet.

[www.moree.de](http://www.moree.de)

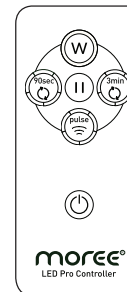
Moree Ltd.  
Kaiserswerther Markt 11  
40489 Düsseldorf  
Germany

Design und Produktion durch Moree in Deutschland.  
© 2011 - Design Patented.  
Änderungen an den Produkten vorbehalten.

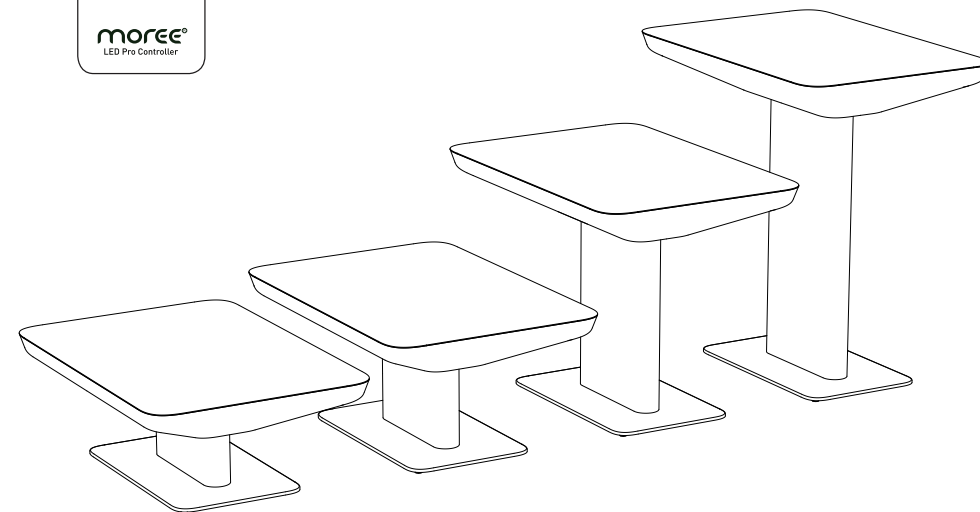
# STUDIO 36/45/75/105 LED PRO ACCU

## Bedienungsanleitung (DE) - IR Version

Mod. Studio LED Pro Accu 36 (16-05-01), 45 (16-05-02), 75 (16-05-03), 105 (16-05-04)



• Inklusive Akku, Ladegerät & Fernbedienung



- Die Bedienungsanleitung vor dem ersten Gebrauch vollständig lesen und sorgfältig aufbewahren.
- Vor dem ersten Gebrauch und alle 2 Monate bei Lagerung des Produktes den Akku vollständig laden !

## D Bedienungsanleitung

Sehr geehrte Kundin, sehr geehrter Kunde, wir freuen uns, dass Sie sich für ein Moree-Produkt entschieden haben.

### ⚠ SICHERHEITSHINWEISE LED-PRODUKT

- Bedienungsanleitung vor dem ersten Gebrauch vollständig lesen und sorgfältig aufbewahren.
- **WICHTIG! DAS PRODUKT DARF NUR IN TROCKENEN INNEN-RÄUMEN GELADEN UND BENUTZT WERDEN.**
- Achten Sie darauf, dass keine Flüssigkeiten oder Fremdkörper in das Produkt und in die Ladebuchse gelangen.
- Achten Sie darauf, dass die Kontakte der Ladebuchse nicht mit Schmutz oder metallischen Gegenständen (wie Schlüsseln) in Berührung kommen.
- Das Produkt ist nur horizontal, mit der Tischplatte nach oben aufgestellt, zu verwenden! Nur auf festem, trockenem, nicht leicht entzündlichem Untergrund verwenden und es nicht abdecken.
- Nur das mitgelieferte Akkuladegerät zum Aufladen des Produktes verwenden. Prüfen Sie, ob die Spannungsangabe auf dem Gerät mit der Netzspannung übereinstimmt.
- Die Verwendung des Produktes sofort einstellen, wenn Rauch austritt, ein seltsamer Geruch wahrzunehmen ist oder ein anderes ungewöhnliches Verhalten auftritt.
- Das Produkt nur unter Strom benutzen, nachdem es korrekt montiert wurde und sich in technisch einwandfreiem Zustand befindet. Vor dem Öffnen des Produktes den Netzstecker ziehen und es ausschalten.
- Das Produkt nicht fallen lassen und es vor Stößen oder Schlägen schützen.
- Das max. Aufstellgewicht beträgt 5 kg.
- Nicht am Kabel ziehen.

- Durch unsachgemäße Veränderungen oder Reparaturen können erhebliche Gefahren für den Benutzer entstehen.
- Das Produkt regelmäßig auf eventuelle Schadstellen prüfen. Sollte es beschädigt sein, stellen Sie die Nutzung ein. Ersetzen Sie defekte Komponenten ausschließlich durch Ersatzteile vom Hersteller oder seinem Servicevertreter.

• **VORSICHT! BEI DEMONTAGE NICHT IN DIE EINGESCHALTETE LICHTQUELLE SEHEN - GEFAHR IRREVERSIBLER AUGENSCHÄDEN!**

### Technische Daten LED-Produkt

Auf Grund des Produktionsprozesses kann sich die Tischplatte leicht nach innen wölben.

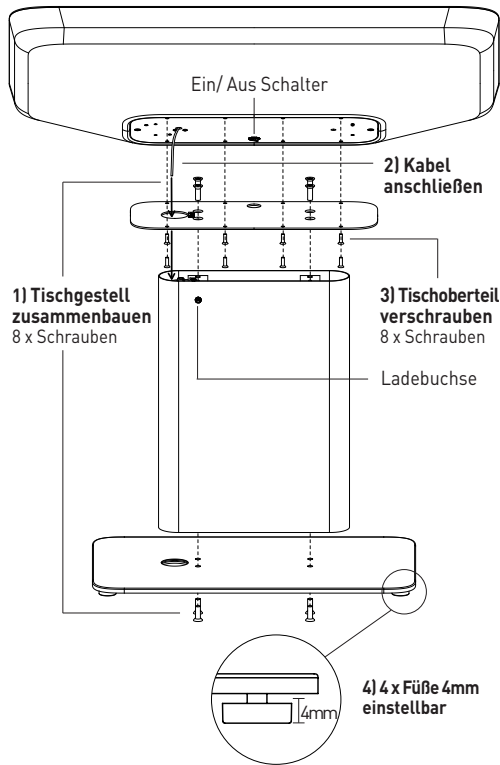
<b>Maße:</b>	B 70 x L 100 cm, H 36, 45, 75, 105cm
<b>Material/ Farbe:</b>	ABS, glänzend, weiß transluzent, UV-beständig, Edelstahl gebürstet ca. 46/47/50/54 kg
<b>Gewicht:</b>	
<b>Leuchtmittel:</b>	Multicolor LEDs, max. 13 Watt
<b>Bleigel-Akku:</b>	12V, 18 Ah
<b>Betriebsdauer:</b>	ca. 25h/ IR-Version, 30h/ Funk-Version
<b>Schutzklasse:</b>	III
<b>Schutzgrad:</b>	IP 20, für Innenbereich geeignet
<b>Ladegerät:</b>	110/240V~ 50/60Hz, Vout 12V, 3A

Moree Produkte entsprechen europäischen Richtlinien/ Normen.

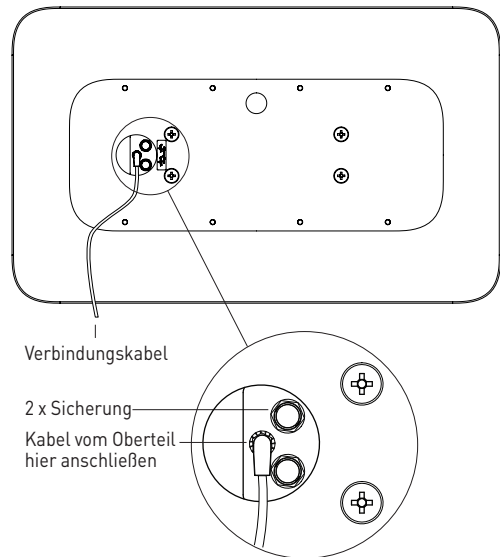


### Aufbau

BITTE DIE SCHUTZFOLIEN ENTFERNEN !

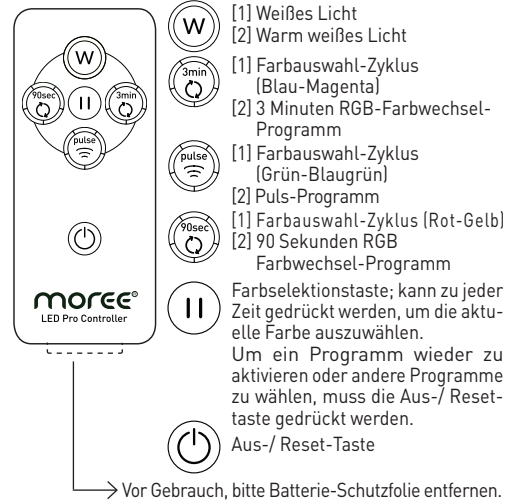


### Aufsicht Tischgestell



### Fernbedienung (IR)

[1] 1x drücken [2] 2x drücken



Vor Gebrauch, bitte Batterie-Schutzfolie entfernen.  
Hinweis: Auf der Fernbedienung gedruckte Farben können aus technischen Gründen von den LED-Farben der Leuchte abweichen.

### ⚠ SICHERHEITSHINWEISE AKKU

- DIE EINGEBAUTE BATTERIE (AKKU) DARF NUR VON FACHPERSONAL ERSETZT WERDEN. VERWENDEN SIE AUSSCHLIESSLICH DEN GLEICHEN TYP.
- Nur das mitgelieferte Akkuladegerät zum Aufladen des Akku verwenden.
- Niemals den Akku zerlegen, Hitze aussetzen oder anderen Änderungen unterziehen.
- Falls Flüssigkeit austreten sollte, vermeiden Sie auf jeden Fall Hautkontakt. Wenn Flüssigkeit auf Kleidung oder Haut gelangt ist, benutzen Sie sofort Wasser zum Reinigen. Bei Problemen kontaktieren Sie einen Arzt.

### Den Akku laden

- Erst den Stecker vom Ladegerät in die Buchse am Produkt stecken, dann in die Steckdose.
- Vor Benutzung den Akku vollständig laden.
- Das Produkt schaltet sich automatisch ab, wenn der Akku durch Dauerbetrieb leer ist. Er schaltet sich wieder ein, wenn der Akku wieder aufgeladen wird - das kann bis zu 3 Stunden dauern.

### Folgende Informationen helfen eine längere Akkulebenszeit zu erreichen:

- Wenn das Produkt länger nicht benutzt wird, bitte am Produkt ausschalten und vollständig aufladen. Bei unter 25°C kann es 2 Monate gelagert werden, danach sollte der Akku wieder nachgeladen werden.
- Wenn sich der Akku auch nach dem Aufladen rasch entlädt, hat er das Ende seiner Lebensdauer erreicht und muß ausgetauscht werden.

- Die Batterie in den empfohlenen Intervallen auswechseln:

Oberflächentemperatur der Batterie:	Austauschintervall:
Unter 25°C (77°F)	6 Jahre
30°C (86°F)	4 Jahre
40°C (104°F)	2 Jahre

### ⚠ SICHERHEITSHINWEISE LADEGERÄT

#### Achtung!

- Das Gerät wird mit lebensgefährlicher Netzspannung versorgt. Nehmen Sie deshalb nie selbst Eingriffe im Gerät vor. Durch unsachgemäßes Vorgehen besteht die Gefahr eines elektrischen Schlags. Bei Öffnen des Gerätes oder sonstigen unsachgemäßen Eingriffen oder Veränderungen am Gerät können Gewährleistungsansprüche erlöschen.
- Bitte prüfen, ob die Spannungsangabe auf dem Gerät mit der Netzspannung übereinstimmt.
- Das Gerät ausschließlich zum Laden von Blei-Akkus verwenden.
- Das Gerät nur im Innenbereich verwenden. Vor Tropf- und Spritzwasser, hoher Luftfeuchtigkeit und Hitze (zulässiger Einsatztemperaturbereich 0 – 40 °C) schützen.
- Achten Sie darauf, dass die Kontakte des Ladegeräts und des Steckers nicht mit Schmutz oder metallischen Gegenständen (wie Schlüsseln) in Berührung kommen.
- Das Gehäuse niemals abdecken.
- Das Akkuladegerät von der Steckdose trennen, wenn der Ladevorgang abgeschlossen ist oder es nicht verwendet wird.

#### Nehmen Sie das Gerät nicht in Betrieb bzw. ziehen Sie sofort den Netzstecker aus der Steckdose:

1. wenn sichtbare Schäden am Gerät oder am Netzkabel vorhanden sind,
  2. wenn nach einem Sturz oder Ähnlichem der Verdacht auf einen Defekt besteht,
  3. wenn Funktionsstörungen auftreten.
- Lassen Sie das Gerät in jedem Fall in einer Fachwerkstatt reparieren.
  - Ein beschädigtes Netzkabel darf nur durch den Hersteller oder durch eine autorisierte Fachwerkstatt ersetzt werden.
  - Den Netzstecker nie am Kabel aus der Steckdose ziehen, immer am Stecker anfassen.
  - Zum Reinigen nur ein trockenes, weiches Tuch, niemals Wasser oder Chemikalien verwenden.
  - Wird das Gerät zweckentfremdet, falsch angeschlossen bzw. bedient oder nicht fachgerecht repariert, kann keine Haftung für daraus resultierende Sach- oder Personenschäden und keine Garantie für das Gerät übernommen werden.

#### Inbetriebnahme

Wichtig! Erst den Stecker vom Ladegerät in die Buchse am Produkt stecken, dann den Netzstecker in eine Steckdose. Der Ladeprozess ist beendet, wenn die LED grün leuchtet. Die Ladezeit hängt von der Kapazität und dem Ladestatus des Akkus ab.